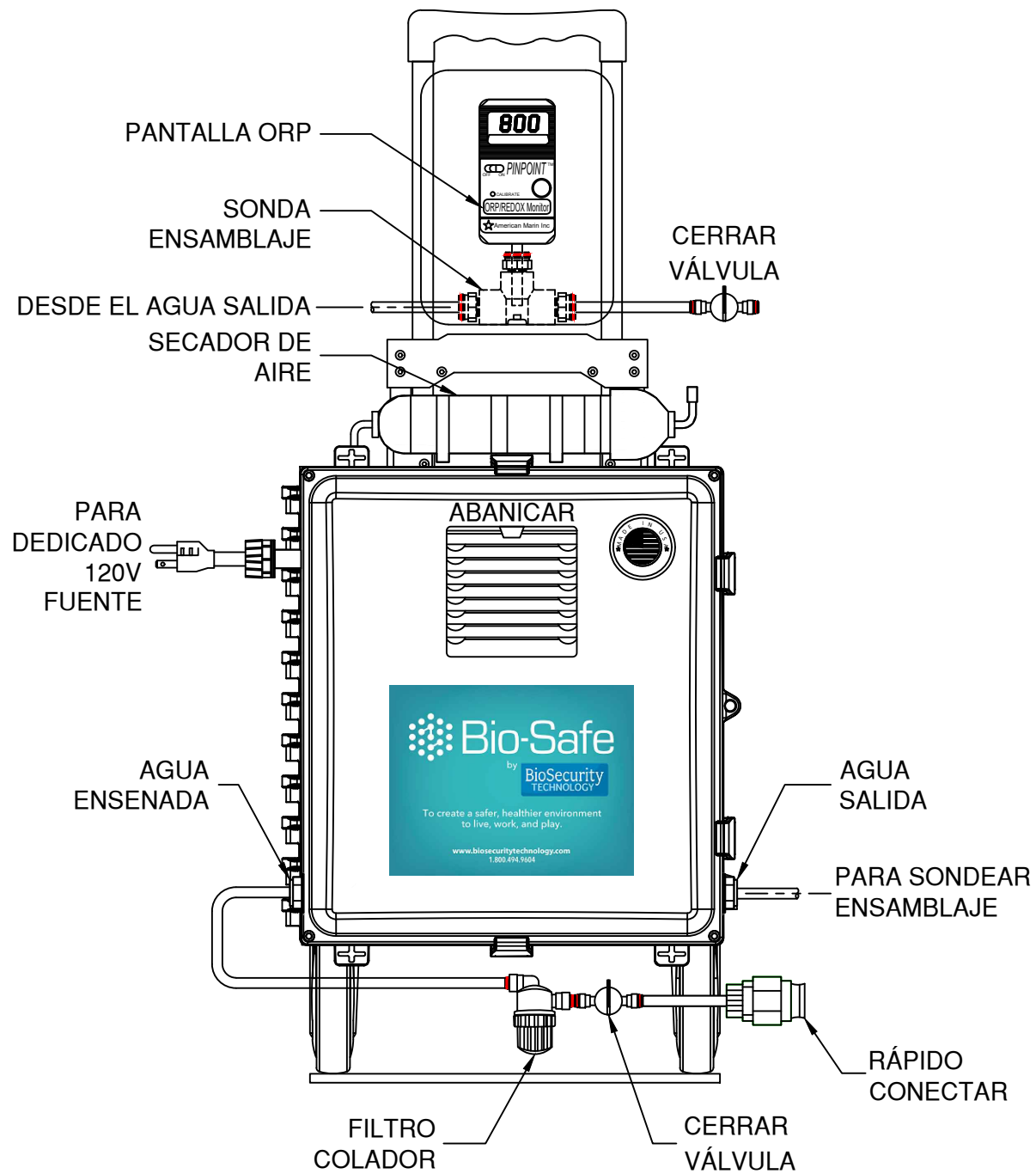


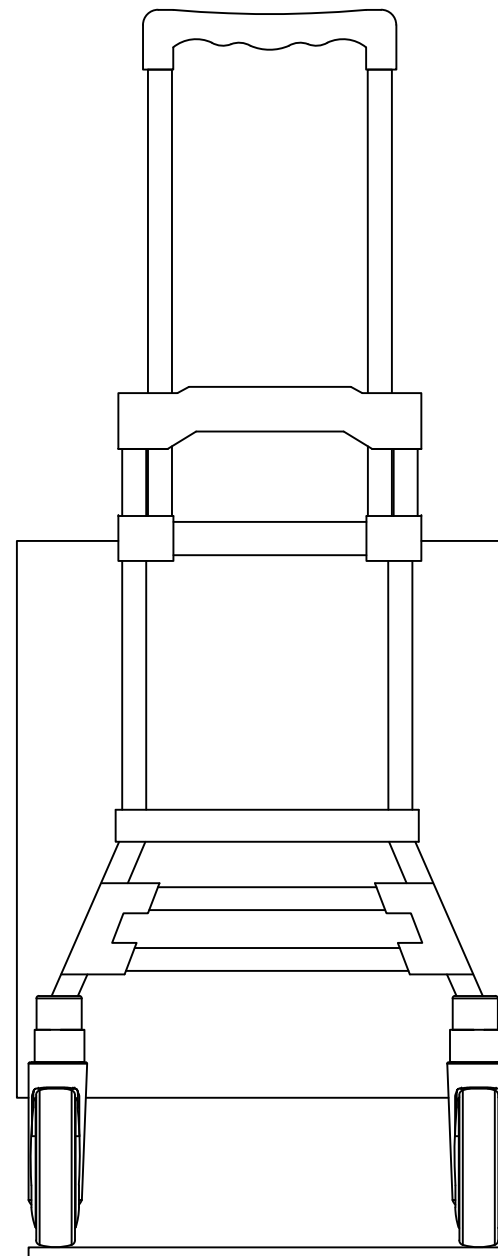


CARRO DE 2 RUEDAS 1,5 GPM

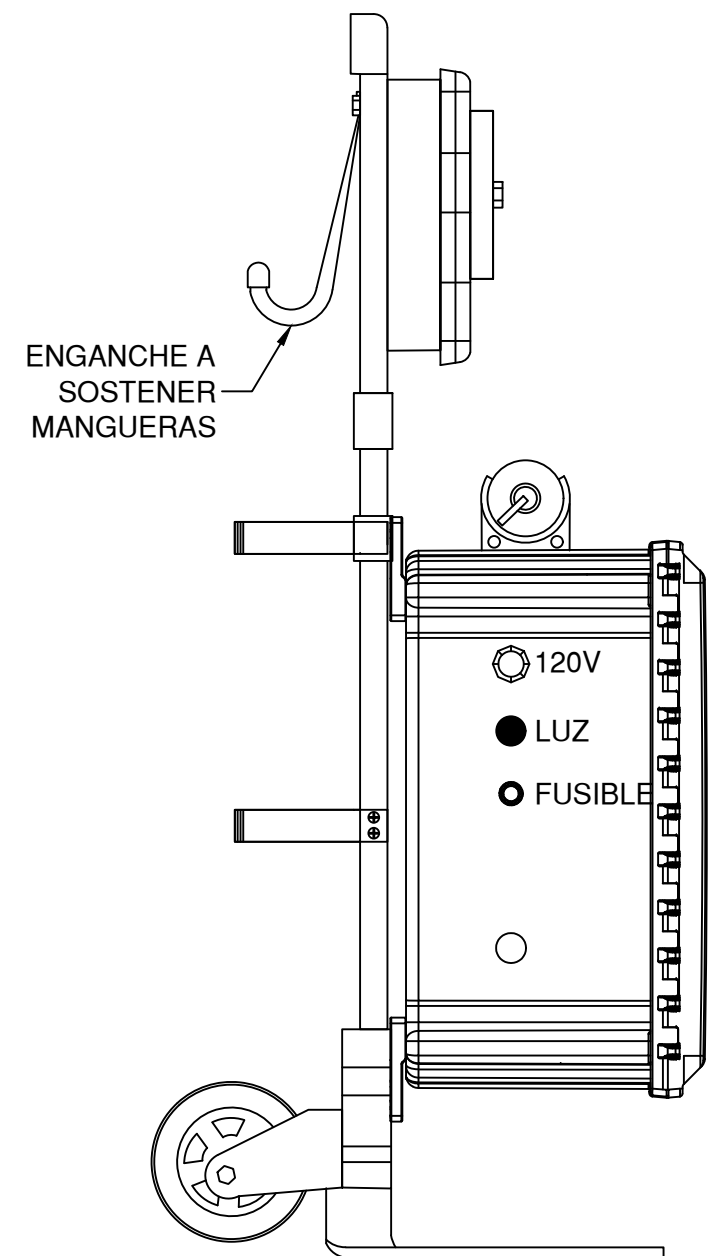
ÍNDICE DE DIBUJO		
DIBUJO #	DESCRIPCIÓN DEL DIBUJO	REVISIÓN
2WHE1-01	PORTADA	1
2WHE1-02	INSTALACIÓN	1
2WHE1-03	DIMENSIONES	1



VISTA FRONTAL



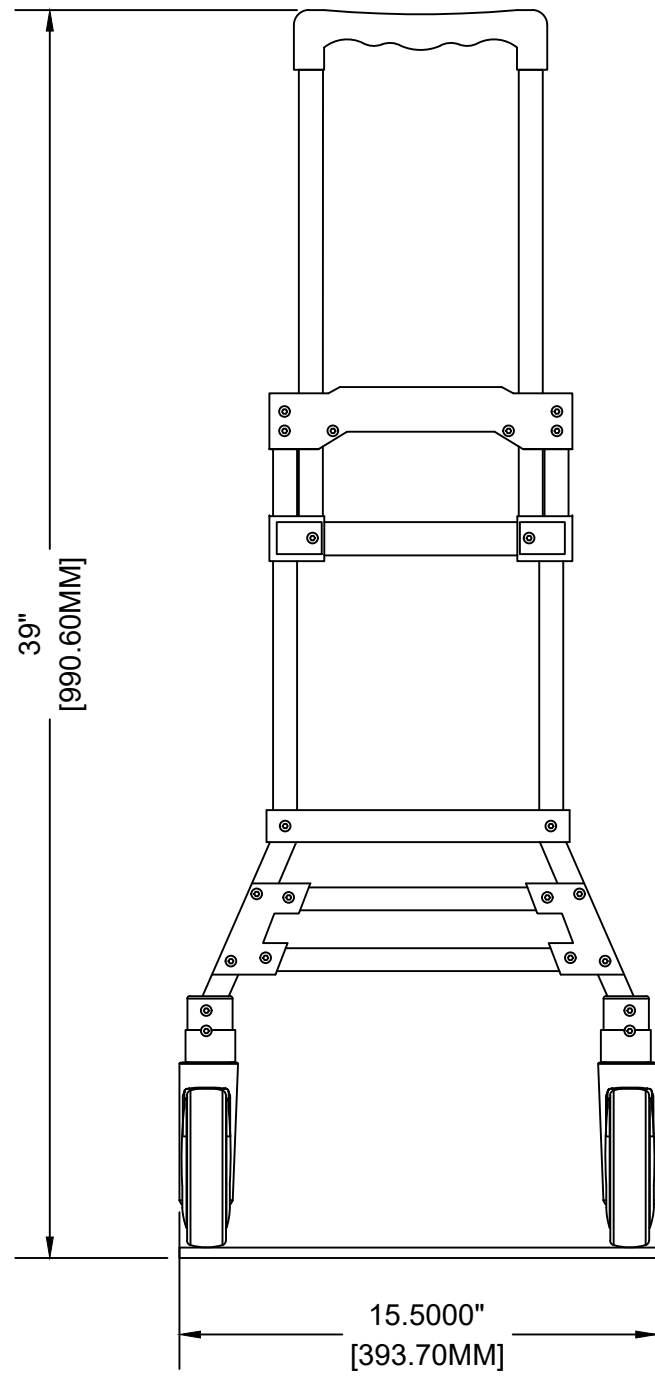
VISTA TRASERA



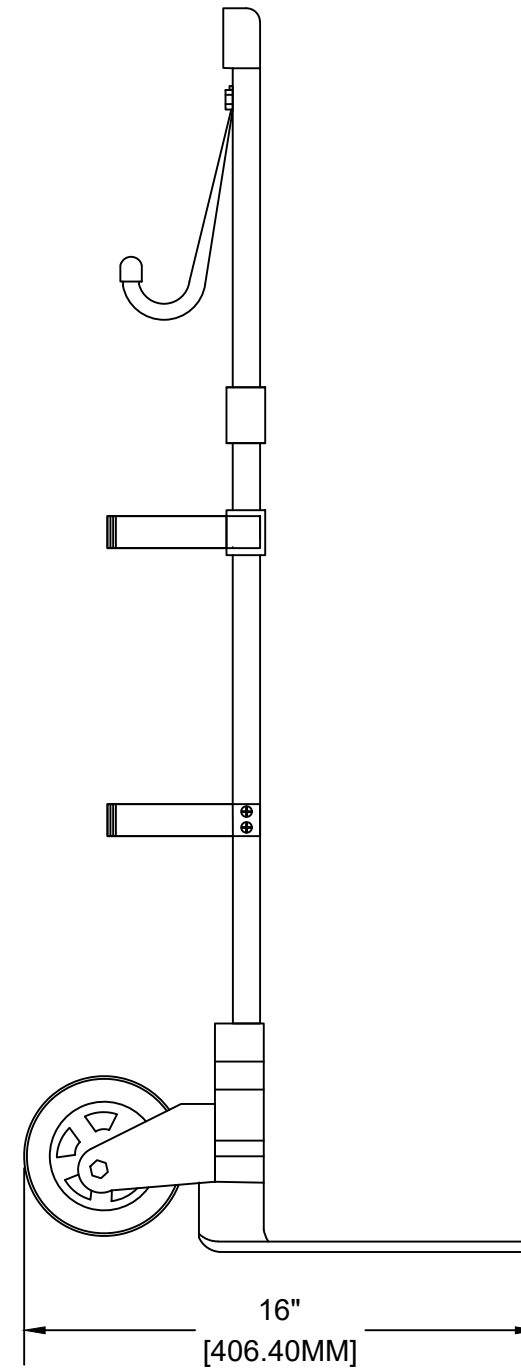
VISTA IZQUIERDA

INSTALACIÓN BIO-SEGURA

1. CONECTE EL CABLE DE ALIMENTACIÓN DE LA UNIDAD BIO-SAFE A LA FUENTE DE ALIMENTACIÓN DE 120V.
2. DEBE ESTAR DEDICADA A LA TOMA DE CORRIENTE DE 120V.
3. ENCIENDA LA PANTALLA ORP.



VISTA FRONTAL



VISTA DERECHA